

TD 2 - CI-1 : CALCULER ET ADAPTER LES RAPPORTS DE TRANSMISSION D'UN SYSTÈME.

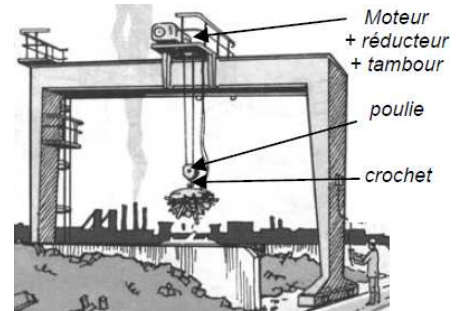
Exercice 1 : Treuil de levage

Le palan d'un pont roulant est constitué d'un moteur, réducteur, tambour, câble, poulies et crochet de levage.

Le crochet est porté par la poulie sur laquelle s'enroule le câble :

- l'un des brins du câble est relié au bâti du moteur-réducteur
- l'autre s'enroule sur le tambour qui est solidaire de l'arbre de sortie du réducteur.

Le réducteur a pour arbre d'entrée la pièce 1, pour arbre de sortie, la pièce 7, et pour bâti 0, les pièces 10, 11 et 12.

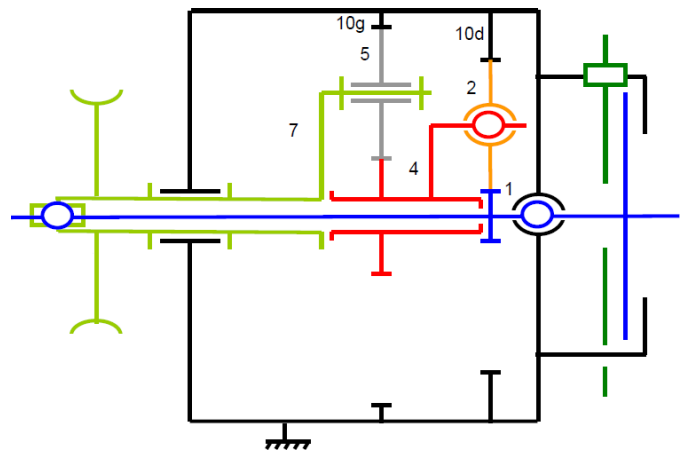
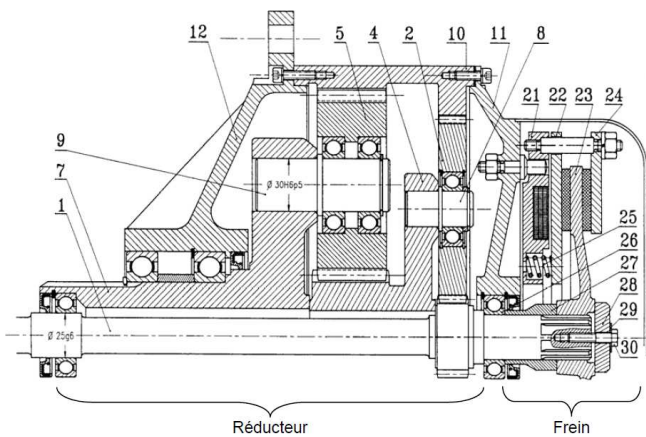


	Z	m (mm)	D_p (mm)
Pignon arbré 1	21		
Pignon rapporté 2		2	102
Couronne 10d	123		
Pignon arbré 4		3	69
Pignon rapporté 5	34		
Couronne 10g	91		

Un frein bloque automatiquement l'arbre d'entrée 1 lorsque le moteur est inactif. Dans ces conditions :

- les ressort 25 poussent le plateau d'acier 22.
- les garnitures gauches du frein solidaires du plateau 22, et les garnitures droites de frein solidaire du plateau 24 bloquent alors entre elles le disque 23 et empêchent alors la rotation de l'arbre d'entrée 1.

Lorsqu'on désire enrouler ou dérouler le câble, on alimente simultanément le moteur et le bobinage placé à l'intérieur de 21. Dans ces conditions, le champ magnétique créé attire alors le plateau 22 qui comprime les ressorts 25 et libère le plateau 23.



Q - 1 : Compléter le tableau donnant le nombre de dents, le module et le diamètre primitif de chaque roue dentée.

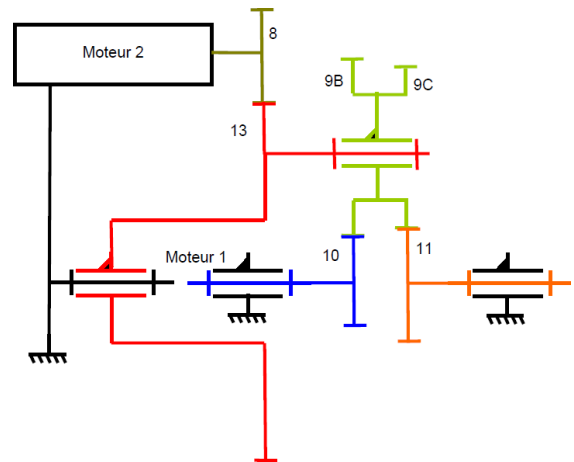
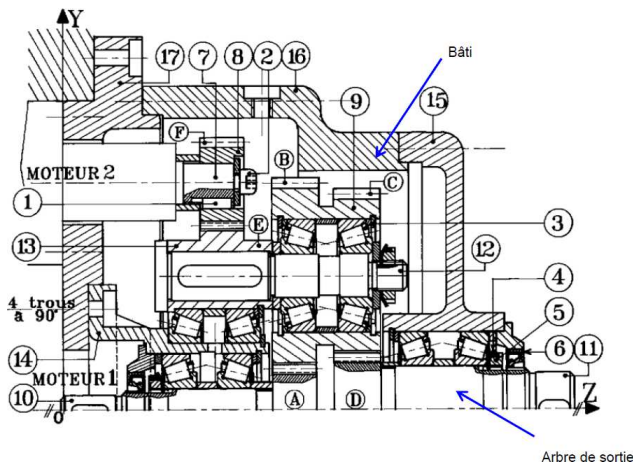
Q - 2 : Déterminer le nombre de trains épicycloïdaux. Pour chaque train identifié, donner le numéro des planétaires, du satellite et du porte satellite.

Q - 3 : Combien y a-t-il de trains simples ? Si le système comporte au moins un train simple, donner les numéros des roues menantes et des roues menées.

Q - 4 : Donner le rapport de réduction de ce réducteur sous forme littérale. Faire l'application numérique.

Exercice 2 : Boîtier de commande de raboteuse

Le boîtier de commande de raboteuse contient deux arbres moteurs en entrée (pièces 8 et 10). La pièce 11 est l'arbre de sortie. Pour la roue i , on appelle Z_i le nombre de dents et ω_i la vitesse de rotation par rapport au bâti.

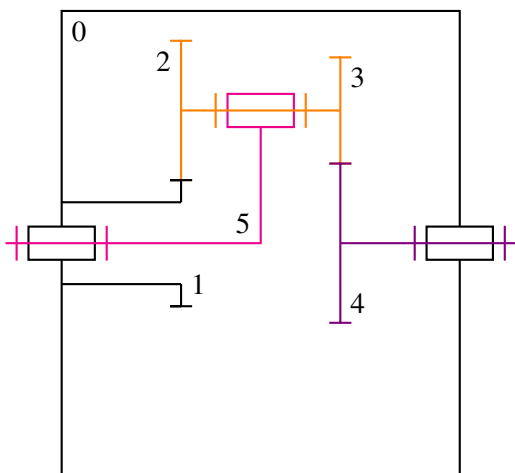


Q - 1 : Déterminer le nombre de trains épicycloïdaux. Pour chaque train identifié, donner le numéro des planétaires, du satellite et du porte satellite.

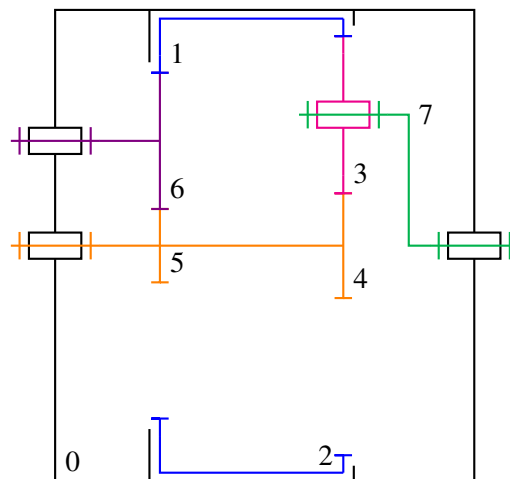
Q - 2 : Combien y a-t-il de trains simples ? Si le système comporte au moins un train simple, donner les numéros des roues menantes et des roues menées.

Q - 3 : Donner la formule liant les vitesses de rotation des deux moteurs et de l'arbre 11.

Exercice 3 : Train d'engrenages



Réducteur A



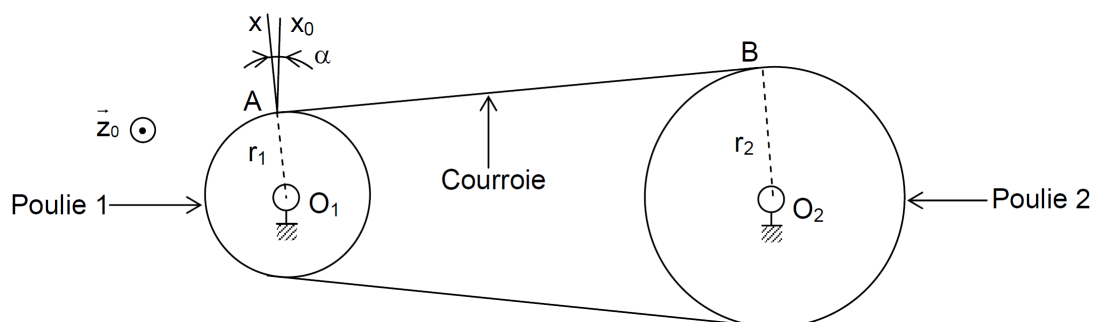
Réducteur B

Q - 1 : Réducteur A-Déterminer $\omega_{4/0}/\omega_{5/0}$ (expression littérale puis application numérique). Le bâti 0 est fixe ; $Z_1 = 20$; $Z_2 = 31$; $Z_3 = 32$; Z_4 est à déterminer (le module est identique pour toutes les roues dentées).

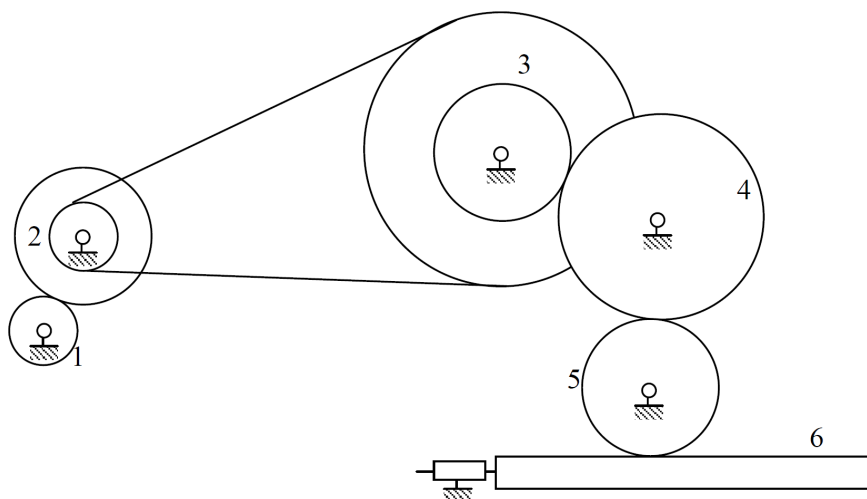
Q - 2 : Réducteur B-Déterminer $\omega_{7/0}/\omega_{5/0}$ (expression littérale puis application numérique). Le bâti 0 est fixe ; l'ensemble (1-2) est en liaison pivot par rapport à 0 ; $Z_1 = 76$; $Z_2 = 78$; $Z_3 = 20$; $Z_5 = 18$; Z_4 est à déterminer (le module est identique pour toutes les roues dentées).

Exercice 6 : Système poulie-courroie

Soit le système poulie courroie suivant :



La poulie 1 est en liaison pivot d'axe (O_1, \vec{z}) par rapport au bâti (paramètre d'angle θ_1). La poulie 2 est en liaison pivot d'axe (O_2, \vec{z}) par rapport au bâti (paramètre d'angle θ_2). Une courroie (brin de caoutchouc tendu) relie les deux roues. Lorsque la roue 1 tourne, la courroie entraîne en rotation la roue 2.



Données :

Engrenage	1	$Z_1 = 20$
Engrenage	2	$Z_2 = 40$
Poulie	2	$R_2 = 10 \text{ cm}$
Engrenage	3	$Z_3 = 40$
Poulie	3	$R_3 = 40 \text{ cm}$
Engrenage	4	$Z_4 = 60$
Engrenage	5	$Z_5 = 40 ; R_5 = 20 \text{ cm}$
Crémaillère	6	

- Q - 1 :** Déterminer le torseur cinématique de la poulie 1 par rapport au bâti aux points O_1 et A.
- Q - 2 :** Déterminer le torseur cinématique de la poulie 2 par rapport au bâti aux points O_2 et B.
- Q - 3 :** Exprimer le roulement sans glissement de la courroie par rapport à la roue 1 (respectivement 2) au point A (respectivement B)
- Q - 4 :** Le segment $[AB]$ de la courroie étant en translation instantanée, déterminer le rapport de réduction $\frac{\omega_2}{\omega_1}$.
- Q - 5 :** En déduire le rapport $\frac{V_6}{\omega_1}$ du mécanisme suivant, ainsi que le sens du déplacement de la crémaillère 6.