

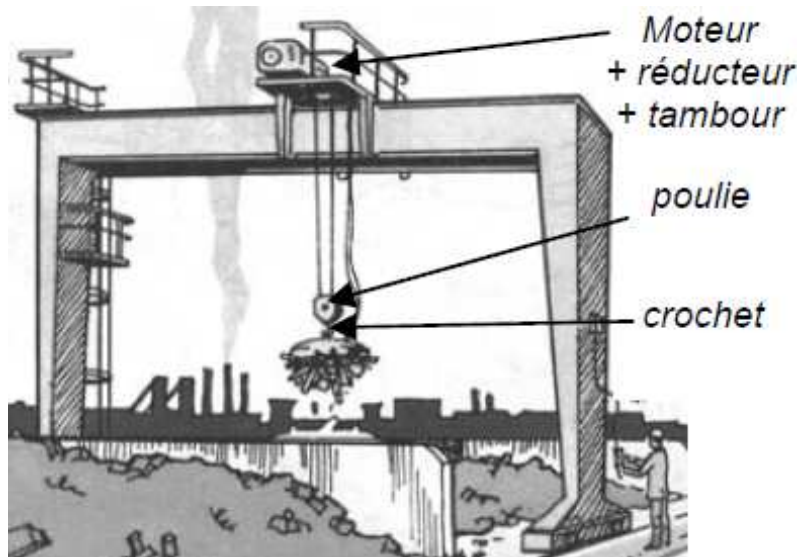
Td 2 - CI-1

Calculer et adapter les rapports de transmission d'un système.

LYCÉE CARNOT (DIJON), 2017 - 2018

Germain Gondor

Treuil de levage



Le palan d'un pont roulant est constitué d'un moteur, réducteur, tambour, câble, poulies et crochet de levage.

Le crochet est porté par la poulie sur laquelle s'enroule le câble :

- l'un des brins du câble est relié au bâti du moteur-réducteur
- l'autre s'enroule sur le tambour qui est solidaire de l'arbre de sortie du réducteur.

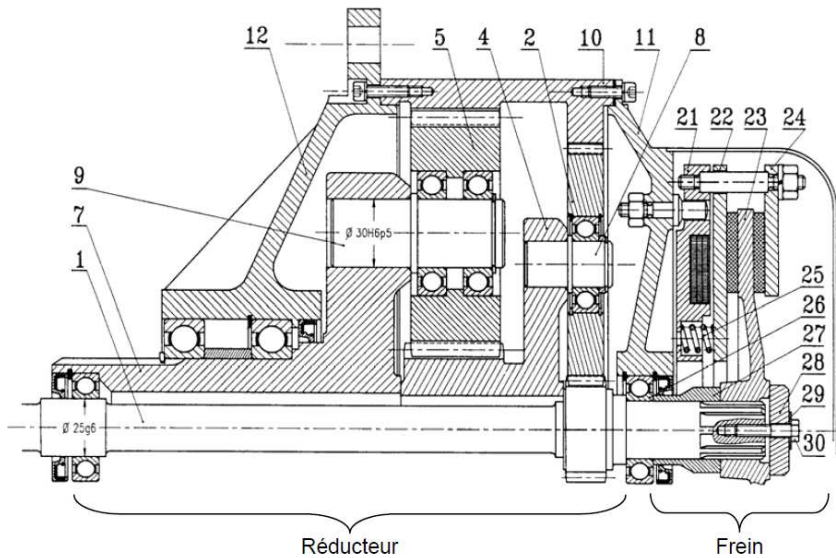
Le réducteur a pour arbre d'entrée la pièce **1**, pour arbre de sortie, la pièce **7**, et pour bâti **0**, les pièces **10**, **11** et **12**.

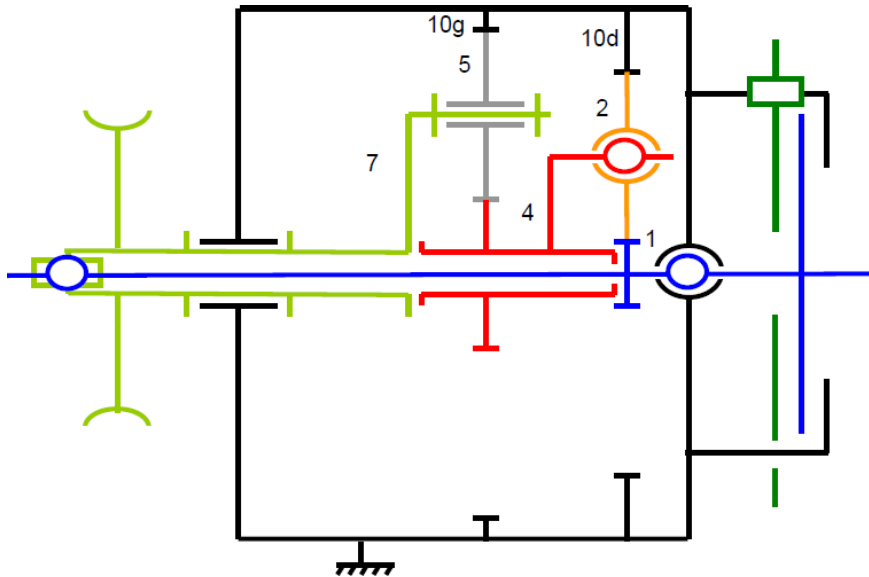
	Z	m (mm)	D_p (mm)
Pignon arbré 1	21		
Pignon rapporté 2		2	102
Couronne 10d	123		
Pignon arbré 4		3	69
Pignon rapporté 5	34		
Couronne 10g	91		

Un frein bloque automatiquement l'arbre d'entrée **1** lorsque le moteur est inactif. Dans ces conditions :

- les ressort **25** poussent le plateau d'acier **22**.
- les garnitures gauches du frein solidaires du plateau **22**, et les garnitures droites de frein solidaire du plateau **24** bloquent alors entre elles le disque **23** et empêchent alors la rotation de l'arbre d'entrée **1**.

Lorsqu'on désire enrayer ou débrayer le câble, on alimente simultanément le moteur et le bobinage placé à l'intérieur de **21**. Dans ces conditions, le champ magnétique créé attire alors le plateau **22** qui comprime les ressorts **25** et libère le plateau **23**.





Q - 1 : Compléter le tableau donnant le nombre de dents, le module et le diamètre primitif de chaque roue dentée.

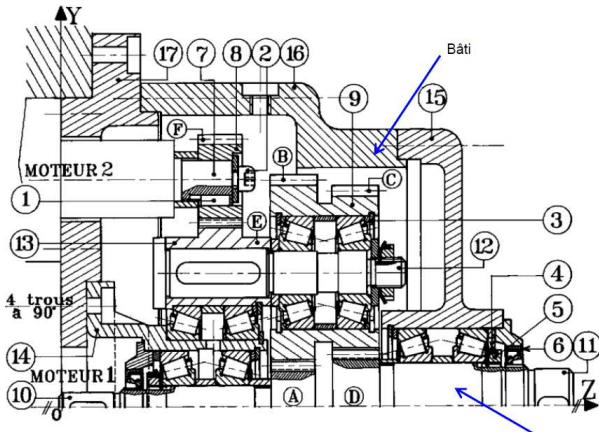
Q - 2 : Déterminer le nombre de trains épicycloïdaux. Pour chaque train identifié, donner le numéro des planétaires, du satellite et du porte satellite.

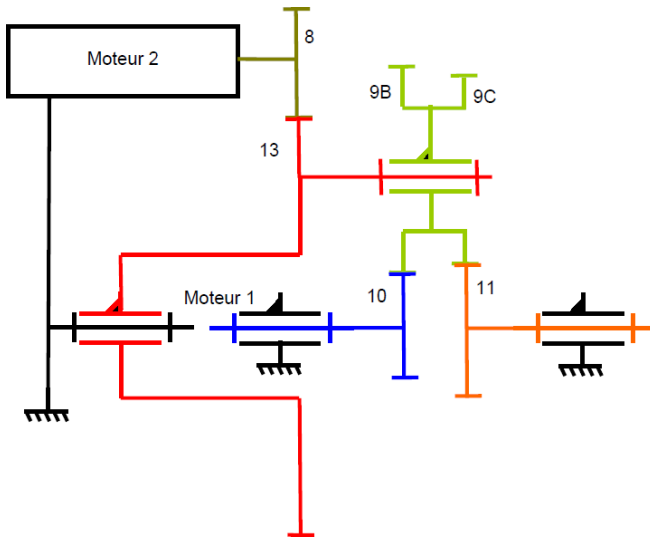
Q - 3 : Combien y a-t-il de trains simples ? Si le système comporte au moins un train simple, donner les numéros des roues menantes et des roues menées.

Q - 4 : Donner le rapport de réduction de ce réducteur sous forme littérale. Faire l'application numérique.

Boitier de commande de raboteuse

Le boitier de commande de raboteuse contient deux arbres moteurs en entrée (pièces **8** et **10**). La pièce **11** est l'arbre de sortie. Pour la roue i , on appelle Z_i le nombre de dents et ω_i la vitesse de rotation par rapport au bâti.



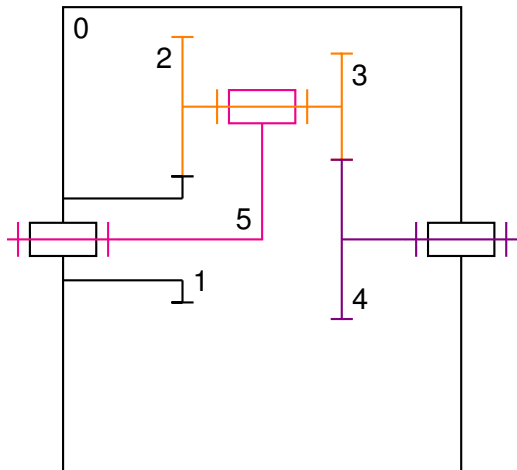


Q - 1 : Déterminer le nombre de trains épicycloïdaux. Pour chaque train identifié, donner le numéro des planétaires, du satellite et du porte satellite.

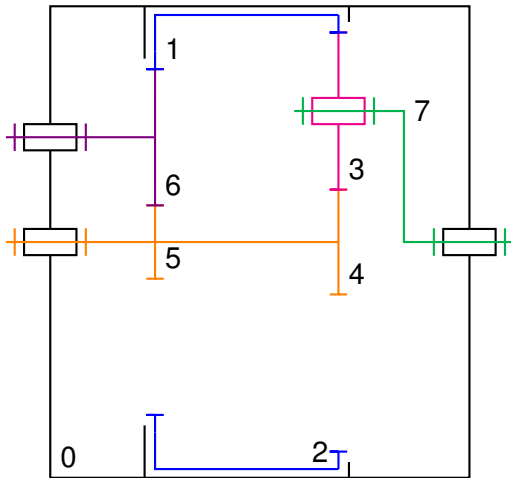
Q - 2 : Combien y a-t-il de trains simples ? Si le système comporte au moins un train simple, donner les numéros des roues menantes et des roues menées.

Q - 3 : Donner la formule liant les vitesses de rotation des deux moteurs et de l'arbre **11**.

Train d'engrenages

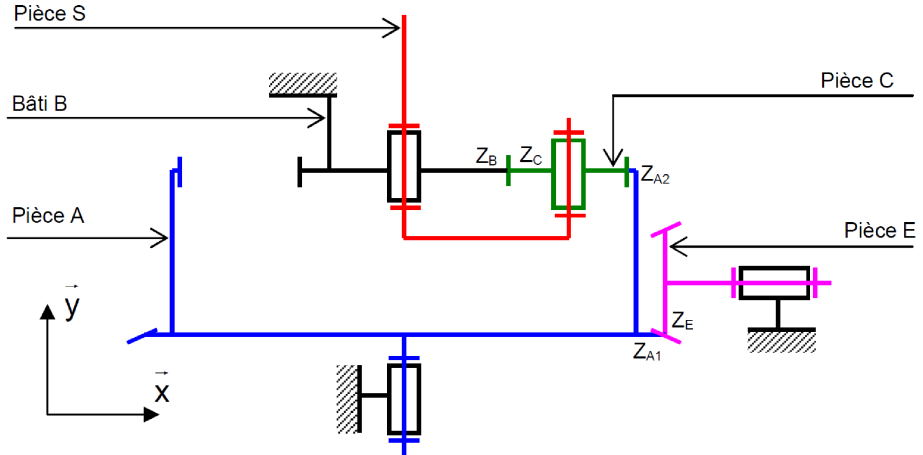


Q - 1 : Réducteur A-Déterminer $\omega_{4/0}/\omega_{5/0}$ (expression littérale puis application numérique). Le bâti **0** est fixe ; $Z1 = 20$; $Z2 = 31$; $Z3 = 32$; $Z4$ est à déterminer (le module est identique pour toutes les roues dentées).



Q - 2 : Réducteur B-Déterminer $\omega_{7/0}/\omega_{5/0}$ (expression littérale puis application numérique). Le bâti **0** est fixe ; l'ensemble(1-2) est en liaison pivot par rapport à **0** ; $Z1 = 76$; $Z2 = 78$; $Z3 = 20$; $Z5 = 18$; $Z4$ est à déterminer (le module est identique pour toutes les roues dentées).

Réducteur de vitesse



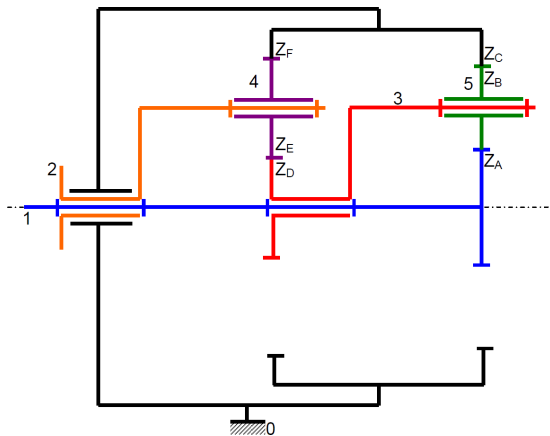
Rep.	Désignation	Nombre de dents
17	Roue conique	$Z = 153$
13	Pignon conique	$Z = 22$
7	Couronne	$Z = 69$
6	Pignon	$Z = 33$
5	Pignon	$Z = 18$

- Q - 1 :** *Dans le train épicycloïdal, déterminer la lettre des pièces correspondant au(aux) planétaire(s), satellite(s) et porte satellite(s).*
- Q - 2 :** *Déterminer (en fonction des nombres de dents) la relation entre A et E.*
- Q - 3 :** *Exprimer (en fonction des nombres de dents) la relation de roulement sans glissement entre les engrenages de la pièce C et de la pièce A.*
- Q - 4 :** *Exprimer (en fonction des nombres de dents) la relation de roulement sans glissement entre les engrenages de la pièce C et le bâti B.*
- Q - 5 :** *En déduire (en fonction des nombres de dents) le rapport de réduction du réducteur : $\frac{\omega_s}{\omega_e}$.*
- Q - 6 :** *A partir du schéma technologique et de la nomenclature, déterminer Z_{A1} , Z_{A2} , Z_B , Z_C et Z_E .*
- Q - 7 :** *Donner la valeur numérique du rapport de réduction.*

Trains épicycloïdaux

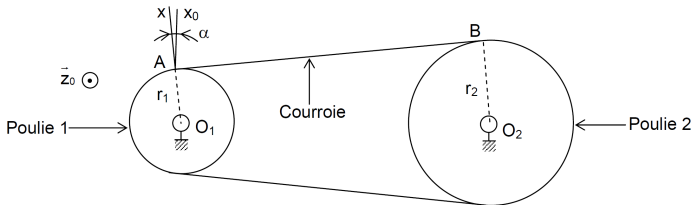
Q - 1 : Déterminer la rapport des vitesses $\frac{\omega_{20}}{\omega_{10}}$

Q - 2 : Quelle relation a-t-on entre Z_F , Z_E et Z_D ?

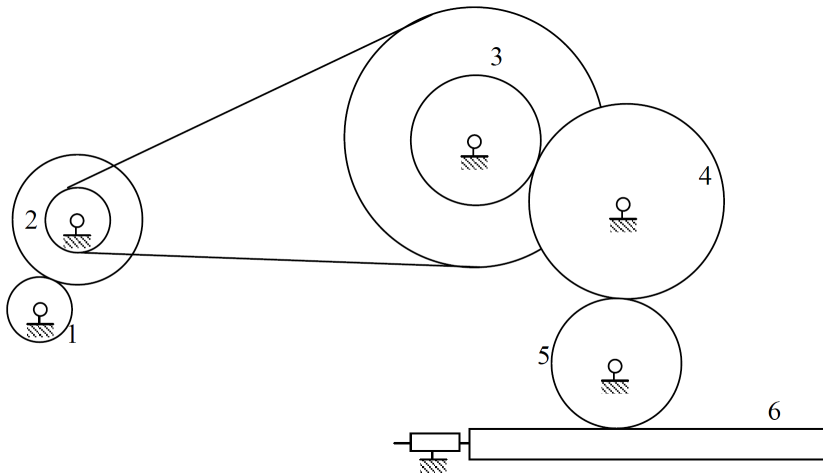


Système poulie-courroie

Soit le système poulie courroie suivant :



La poulie **1** est en liaison pivot d'axe (O_1, \vec{z}) par rapport au bâti (paramètre d'angle θ_1). La poulie **2** est en liaison pivot d'axe (O_2, \vec{z}) par rapport au bâti (paramètre d'angle θ_2). Une courroie (brin de caoutchouc tendu) relie les deux roues. Lorsque la roue **1** tourne, la courroie entraîne en rotation la roue **2**.



Données :

Engrenage	1	$Z_1 = 20$
Engrenage	2	$Z_2 = 40$
Poulie	2	$R_2 = 10 \text{ cm}$
Engrenage	3	$Z_3 = 40$
Poulie	3	$R_3 = 40 \text{ cm}$
Engrenage	4	$Z_4 = 60$
Engrenage	5	$Z_5 = 40 ; R_5 = 20 \text{ cm}$
Crémaillère	6	

- Q - 1 :** Déterminer le torseur cinématique de la poulie **1** par rapport au bâti aux points O_1 et A.
- Q - 2 :** Déterminer le torseur cinématique de la poulie **2** par rapport au bâti aux points O_2 et B.
- Q - 3 :** Exprimer le roulement sans glissement de la courroie par rapport à la roue **1** (respectivement **2**) au point A (respectivement B)
- Q - 4 :** Le segment $[AB]$ de la courroie étant en translation instantanée, déterminer le rapport de réduction $\frac{\omega_2}{\omega_1}$.
- Q - 5 :** En déduire le rapport $\frac{V_6}{\omega_1}$ du mécanisme suivant, ainsi que le sens du déplacement de la crémaillère **6**.