

# CENTRE D'INTÉRÊT CIN-1

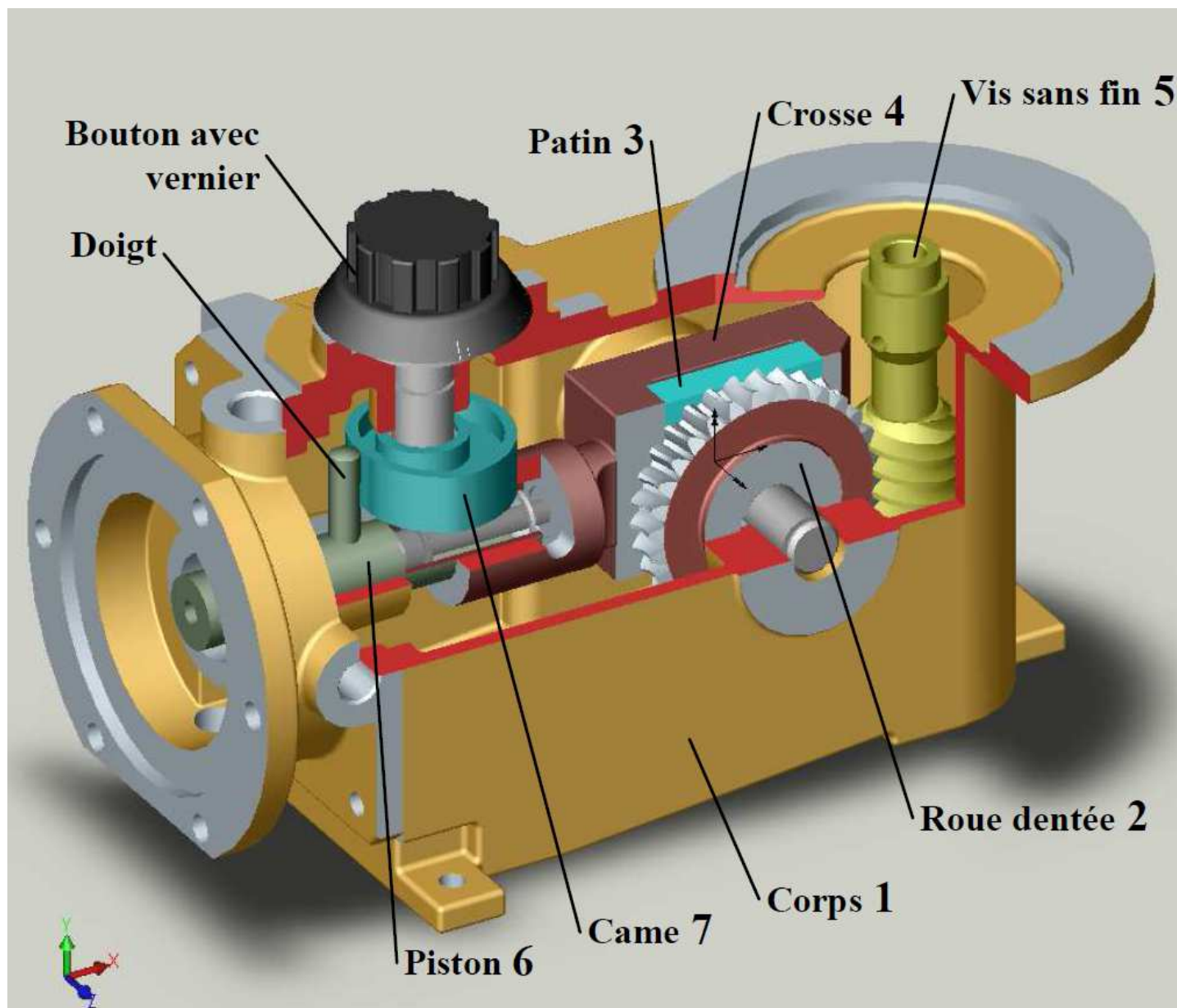
## PRÉVOIR ET VÉRIFIER LES PERFORMANCES CINÉMATIQUES DES SYSTÈMES.

ETABLIR LES RELATIONS ENTRÉES-SORTIES

### Systeme de dosage - Photographie d'ensemble



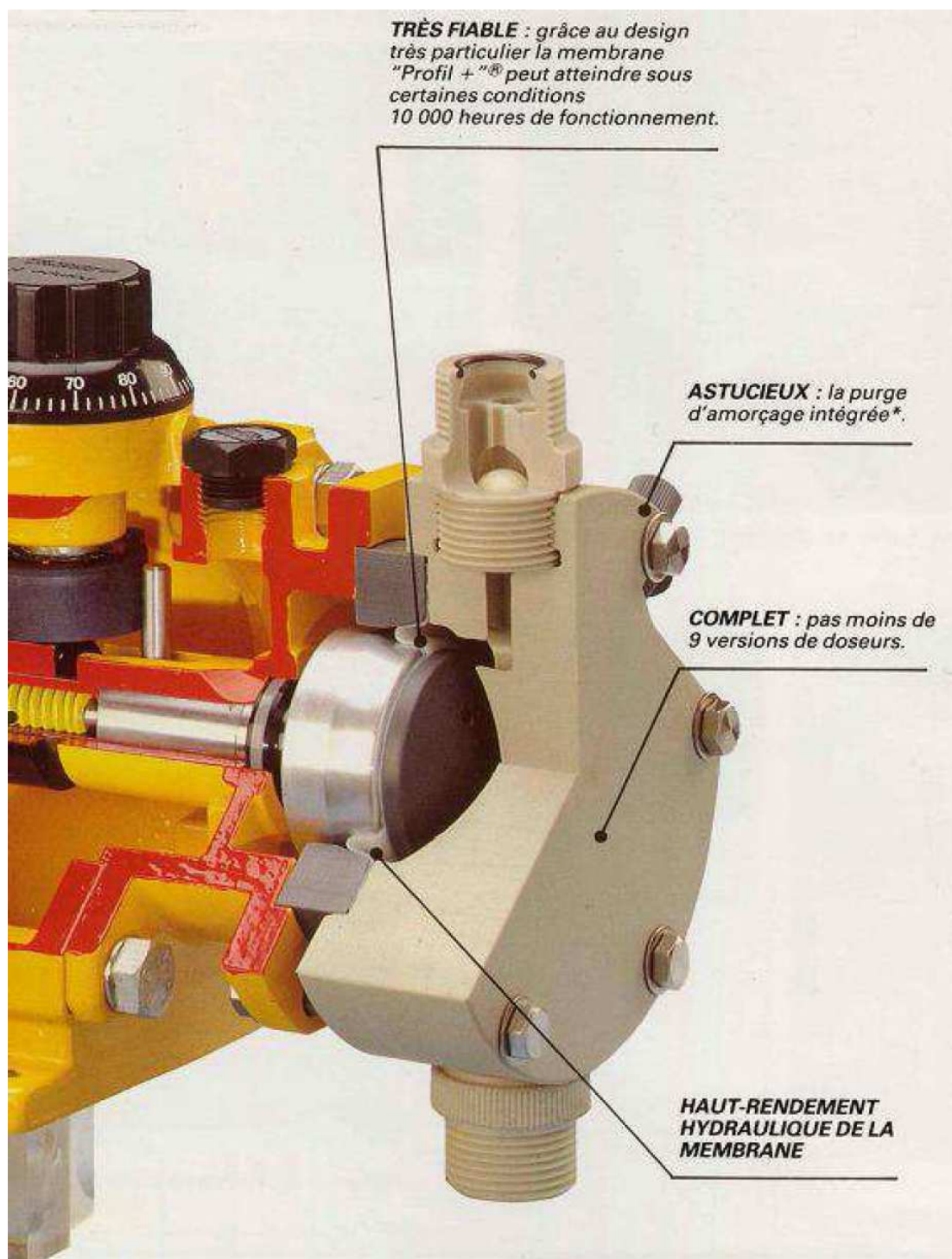
Détail du mécanisme de mise en mouvement du piston



Le ressort situé à l'intérieur du piston n'est pas représenté.



## Détail du mécanisme de mise en mouvement du fluide



Lorsque le piston recule, la chambre, fermée par la membrane, augmente de volume ce qui a pour effet d'aspirer le fluide.

Lorsque le piston avance le fluide est refoulé.