

Td CI-CIN-TM : DÉTERMINER LES LOIS ENTRÉES/SORTIES DE TRANSMETTEURS DE PUISSANCE

Exercice 1 : Réducteur à bille

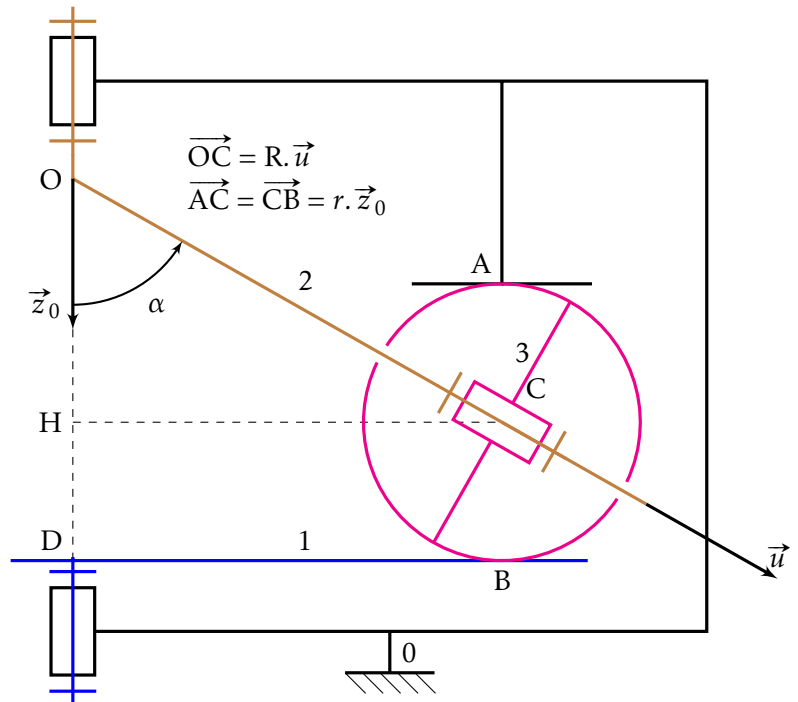
Le schéma ci-dessous est le modèle cinématique d'un élément d'une chaîne d'énergie assurant la fonction **transformer**. Il s'agit, dans ce cas, de transformer le mouvement du flux de puissance. Ce composant est appelé un réducteur à billes.

La transmission de puissance étant assurée par le frottement aux contacts des billes, il peut, de manière exceptionnelle, réaliser une fonction de limiteur de couple.

Le mouvement d'entrée est communiqué au plateau circulaire 1 en liaison pivot d'axe (O, \vec{z}_0) avec le bâti 0. Le mouvement de sortie est récupéré sur l'axe 2 en liaison pivot d'axe (O, \vec{z}_0) avec le bâti 0.

Le réducteur comporte 3 billes de rayon r , de centre C, en liaison pivot d'axe (O, \vec{u}) avec l'axe 2, et qui roulent sans glisser au point A sur le bâti 0 et au point B sur le plateau 1.

On pose : $\vec{\Omega}_{(1/0)} = \omega_{10} \cdot \vec{z}_0$ et $\vec{\Omega}_{(2/0)} = \omega_{20} \cdot \vec{z}_0$



Q - 1 : Déterminer le rapport de réduction $\frac{\omega_{20}}{\omega_{10}}$ mécanisme. Que constate-t-on ?

Exercice 2 : Variateur à bille

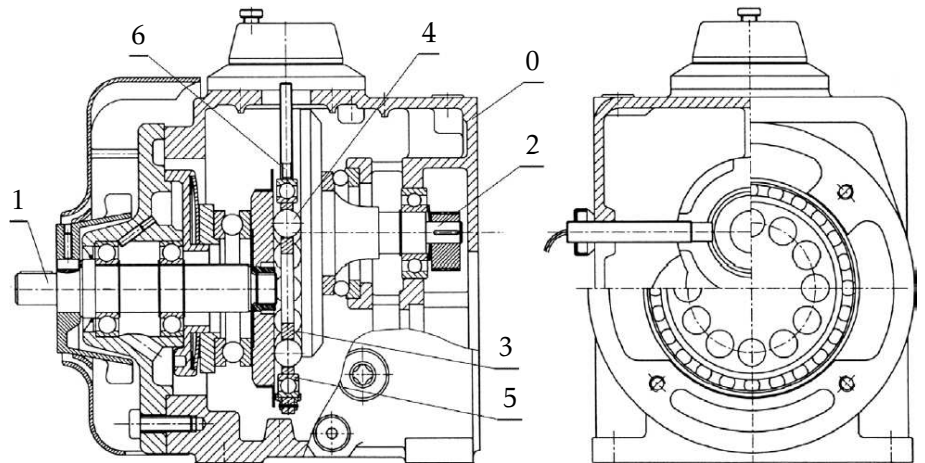
Description du mécanisme

Le dessin technique ci-dessous représente un élément d'une chaîne d'énergie assurant la fonction **transformer**. Il s'agit, dans ce cas, de transformer le mouvement du flux de puissance. Ce composant est appelé un variateur à billes car la transformation du mouvement est réglable (réglage manuel).

La transmission de puissance étant assurée par le frottement aux contacts des billes, il peut, de manière exceptionnelle, réaliser une fonction de limiteur de couple.

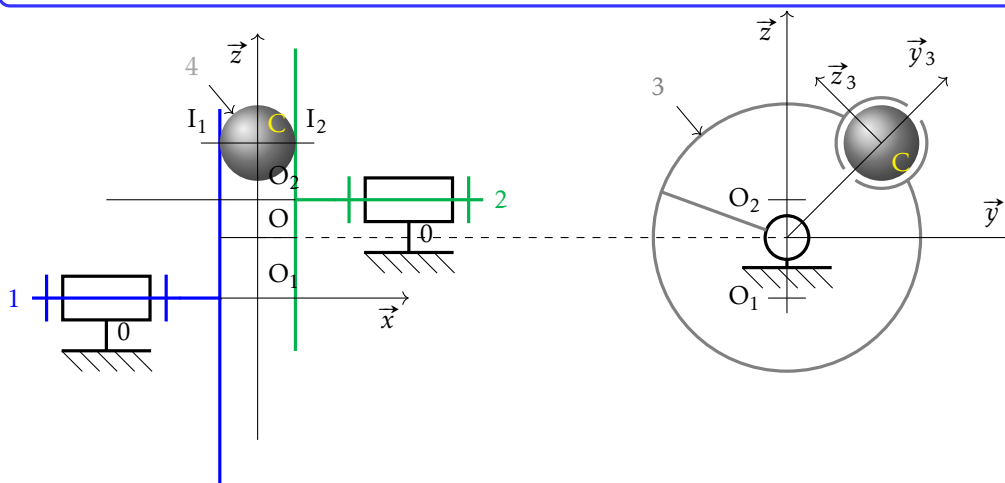
Sa structure est constituée par :

- un bâti (ou carter) (0)
- un arbre moteur muni d'un plateau (1)
- un arbre récepteur muni d'un plateau (2)
- un support réglable (6)
- une cage à billes (3) guidée en rotation par rapport au support par le roulement (5)
- une série de 12 billes (4) en liaison rotule avec la cage.



La transmission du mouvement de l'arbre moteur à l'arbre récepteur est assurée par les billes (4) qui roulent sans glisser sur les plateaux liés aux arbres. Les billes sont guidées dans leur mouvement par une cage, elle-même guidée dans le support (6). Ce support est réglable en hauteur. Ce qui permet de modifier la vitesse de rotation de l'arbre récepteur.

Modélisation



$$\overrightarrow{O_1 O_2} = h \cdot \vec{z} = \overrightarrow{Cte}$$

$$\overrightarrow{O_1 O} = \lambda \cdot \vec{z}$$

$$\overrightarrow{OC} = R \cdot \vec{y}_3$$

$$\vec{\Omega}_{(1/0)} = \omega_{10} \cdot \vec{x}$$

$$\vec{\Omega}_{(2/0)} = \omega_{20} \cdot \vec{x}$$

$$\vec{\Omega}_{(3/0)} = \omega_{30} \cdot \vec{x}$$

Rayon de la bille 4 = r

On note $\overrightarrow{O_1 O} = \lambda \cdot \vec{z}$.

Le mécanisme a pour entrée un arbre 1 en liaison pivot (O_1, \vec{x}) avec un bâti 0. Cet arbre est muni d'un plateau en contact avec les billes d'une butée à billes centrée en O. L'arbre de sortie 2, lui-même muni d'un plateau, en liaison pivot (O_2, \vec{x}) par rapport à 0, est aussi en contact avec les billes de la butée 3.

Lors du mouvement des arbres, les billes ont un mouvement satellitaire par rapport à l'axe (O, \vec{x}). Ce mouvement est imposé par la cage 3 qui contraint le centre C de chaque bille à une trajectoire circulaire de centre O dans le plan (O, \vec{y}, \vec{z}). Cette cage 3 peut être déplacée suivant l'axe (O, \vec{z}) et permet de ce fait le réglage du rapport de vitesse entrée/sortie.

Q - 1 : Traduire le non-glissement aux points de contact I_1 et I_2 .

Q - 2 : Déterminer le rapport de vitesse $k = \frac{\omega_{2/0}}{\omega_{1/0}}$ en fonction du paramètre de réglage k .

APPLICATION NUMÉRIQUE : $h = 25 \text{ mm}$; $r = 6 \text{ mm}$; $R = 27 \text{ mm}$ et $0 \leq \lambda \leq 13,6 \text{ mm}$.

Q - 3 : Déterminer k_{min} et k_{max} . En déduire l'utilité d'un tel variateur.